

Перв. примен.

Справ. №

Подп. и дата

Инв. № дубл.

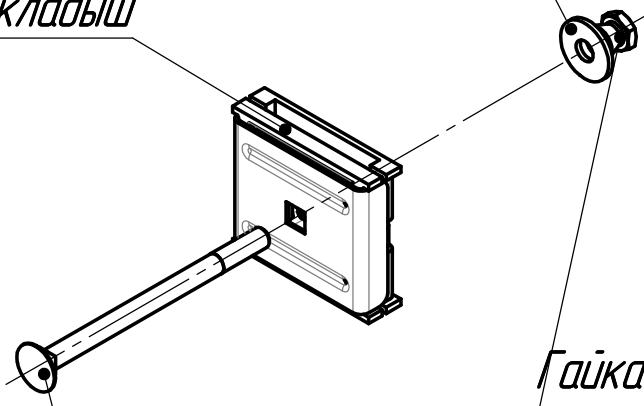
Взам. инв. №

Подп. и дата

Инв. № подл.

Шайба А 6.02.3.05 ГОСТ 6958-78

Вкладыш



Гайка антивандальная М6 АРТ 9305

Болт М6-85.36.016 ГОСТ 7802-81

Изм.	Лист	№ докум.	Подп.	Дата
Разраб.		Коновалов		
Проб.		Кухарук		
Т. контр.				
Н. контр.		Домнушкина		
Утв.		Кухарук		

Крепление скоба

Лит.	Масса	Масштаб
	-	1:10
Лист		Листов 1

GRAND LINE®